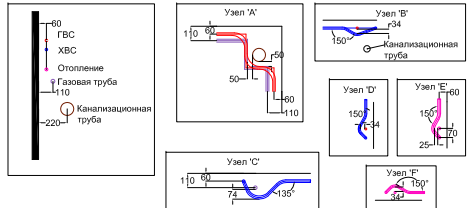
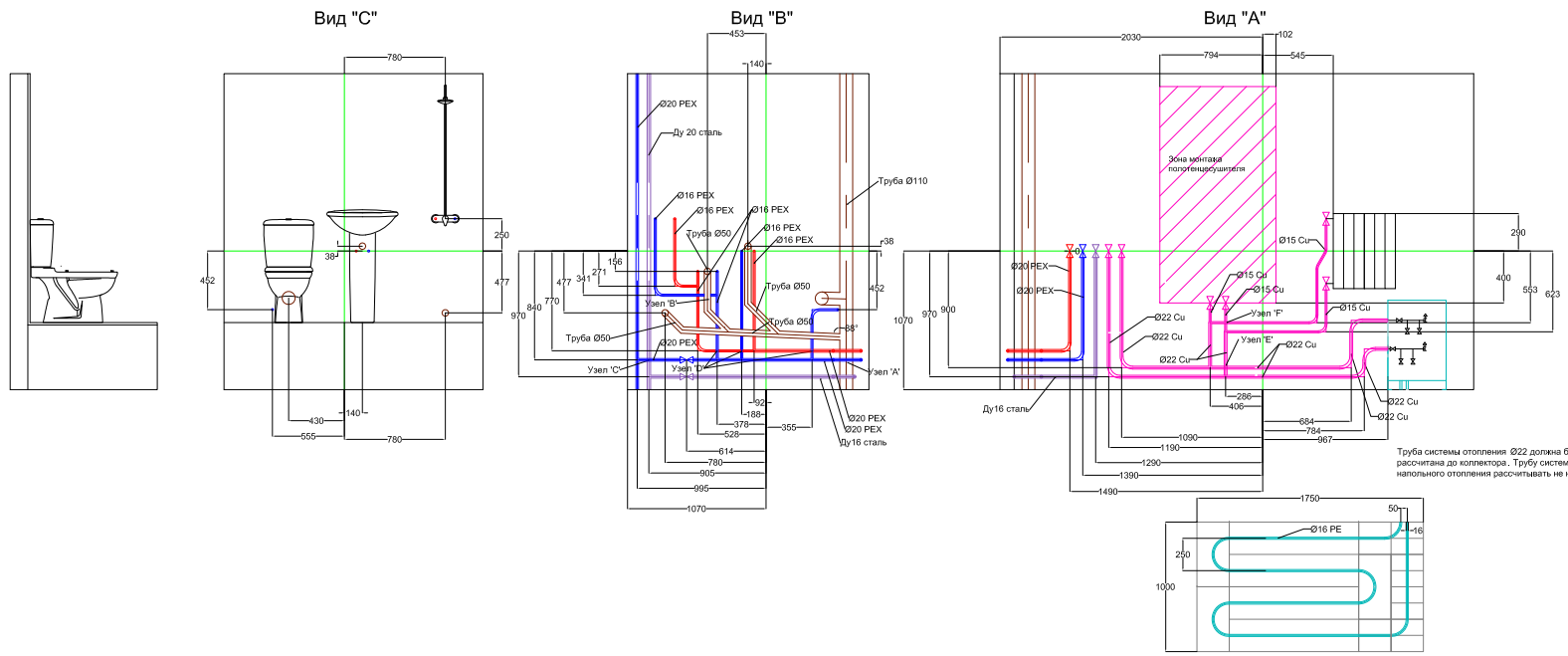


СОЗДАНО УЧЕБНОЙ ВЕРСИЕЙ ПРОДУКТА AUTODESK

СОЗДАНО УЧЕБНОЙ ВЕРСИЕЙ ПРОДУКТА AUTODESK



Тестовое задание для НЧ WorldSkills Russia 2016.  
Copyright © 2015 WorldSkills International.  
All Rights Reserved.

Компетенция : 15. Отопление и сантехника			
Масштаб: не в масштабе	Дата: 01.12.2015	Формат: А3	
Drawn / Design by: Paul Dodds UK		Чертеж №: WSR2016_TP_RU	
Описание: Типичные инженерные системы		Лист: 1	Листов: 1
Изменения:		Подпись:	