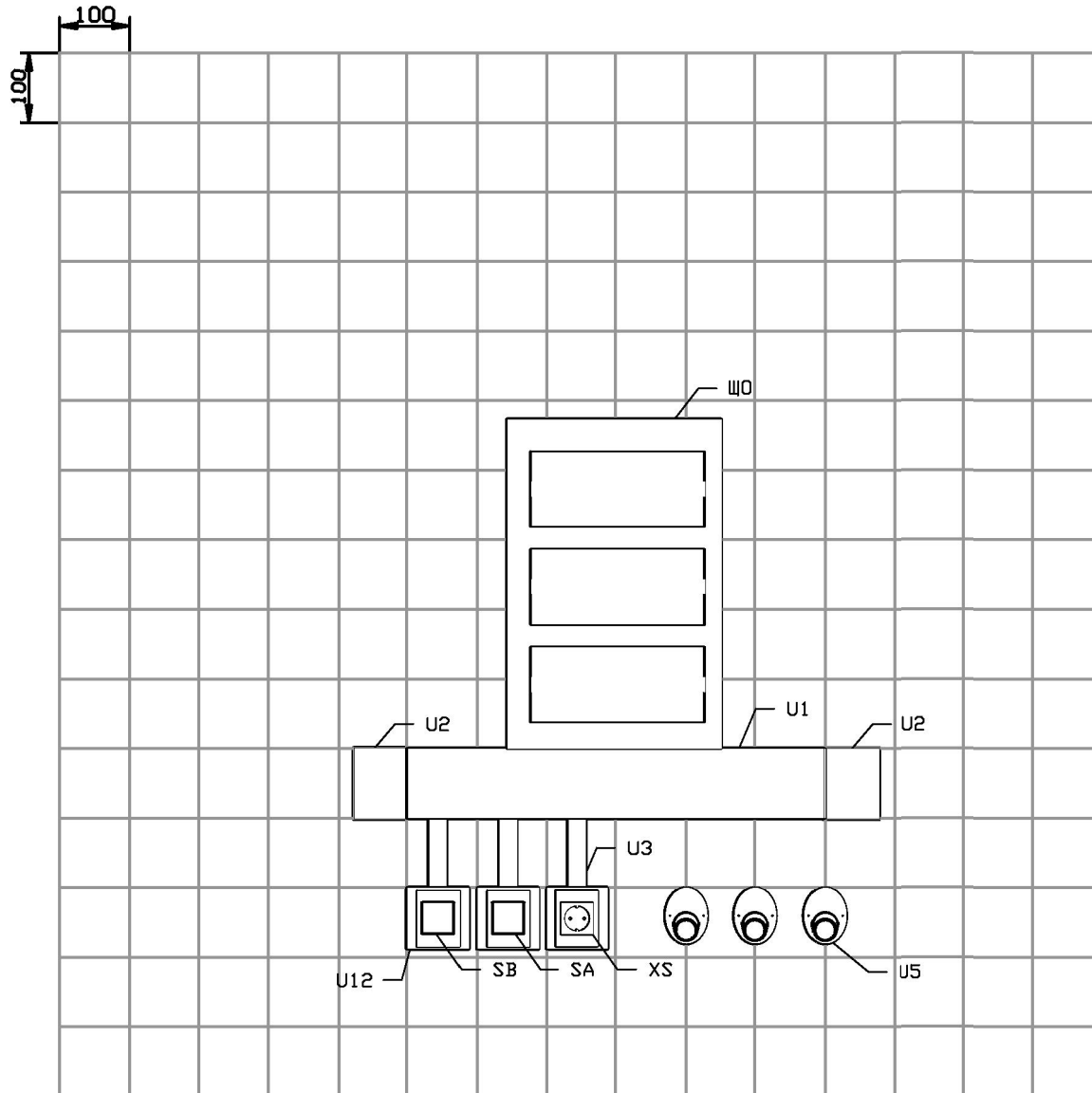


## Спецификация



Обозначение	Описание	Кол-во
Щ0	Корпус модульный пластиковый ЩРН-36	1 шт.
U1	Магистральный кабель-канал 100x60	0,6 м.
U2	Заглушка КМЗ К. К. 100x60	2 шт.
U3	Магистральный кабель-канал 25x16	0,4 м.
SB	Выключатель 1клав. кнопочный о/у	1 шт.
SA	Выключатель 1клав. о/у	1 шт.
XS	Розетка 1местная с заземл. конт. о/у	1 шт.
U4	Коробка универсальная КМКУ 88x88x44 "ЭЛЕКОР"	3 шт.
U5	Патрон угловой настенный карболитовый + лампа накаливания E27, 40Вт	3 шт.
	Провода, наконечники, зажимы	
1	Провод ПВС 3x1,5	3 м.
2	Провод ПВС 3x2,5	1 м.
3	Провод ПВЗ 1x1,5 (белый, коричневый и т.п.)	4 м.
4	Наконечник-гильза E2508 2,5мм <sup>2</sup>	10 шт.
5	Наконечник-гильза E1508 1,5мм <sup>2</sup>	20 шт.
6	Саморезы по дереву	20 шт.
7	Скоба для крепления кабеля к стене D 10мм	10 шт.

ГИА г.Новосибирск-2017г.

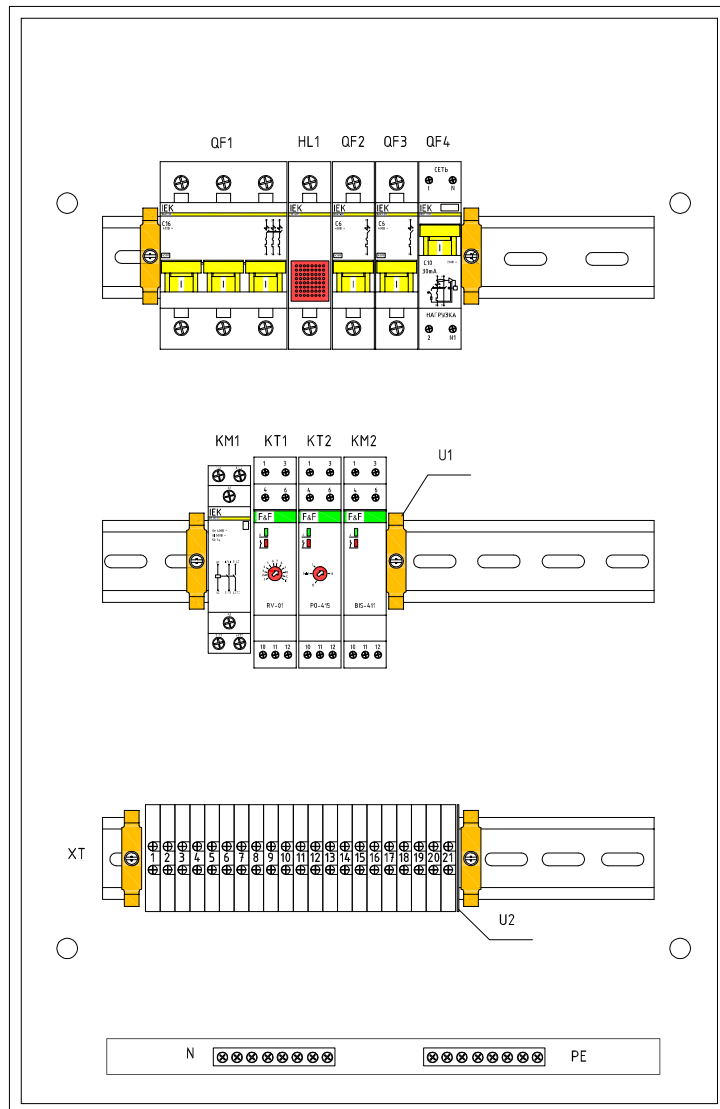
Компетенция: 18-Электромонтаж			
3	A4	12.01.17	
Модуль	Формат	Дата	Листов

Поиск неисправностей ЩО

--

Лист

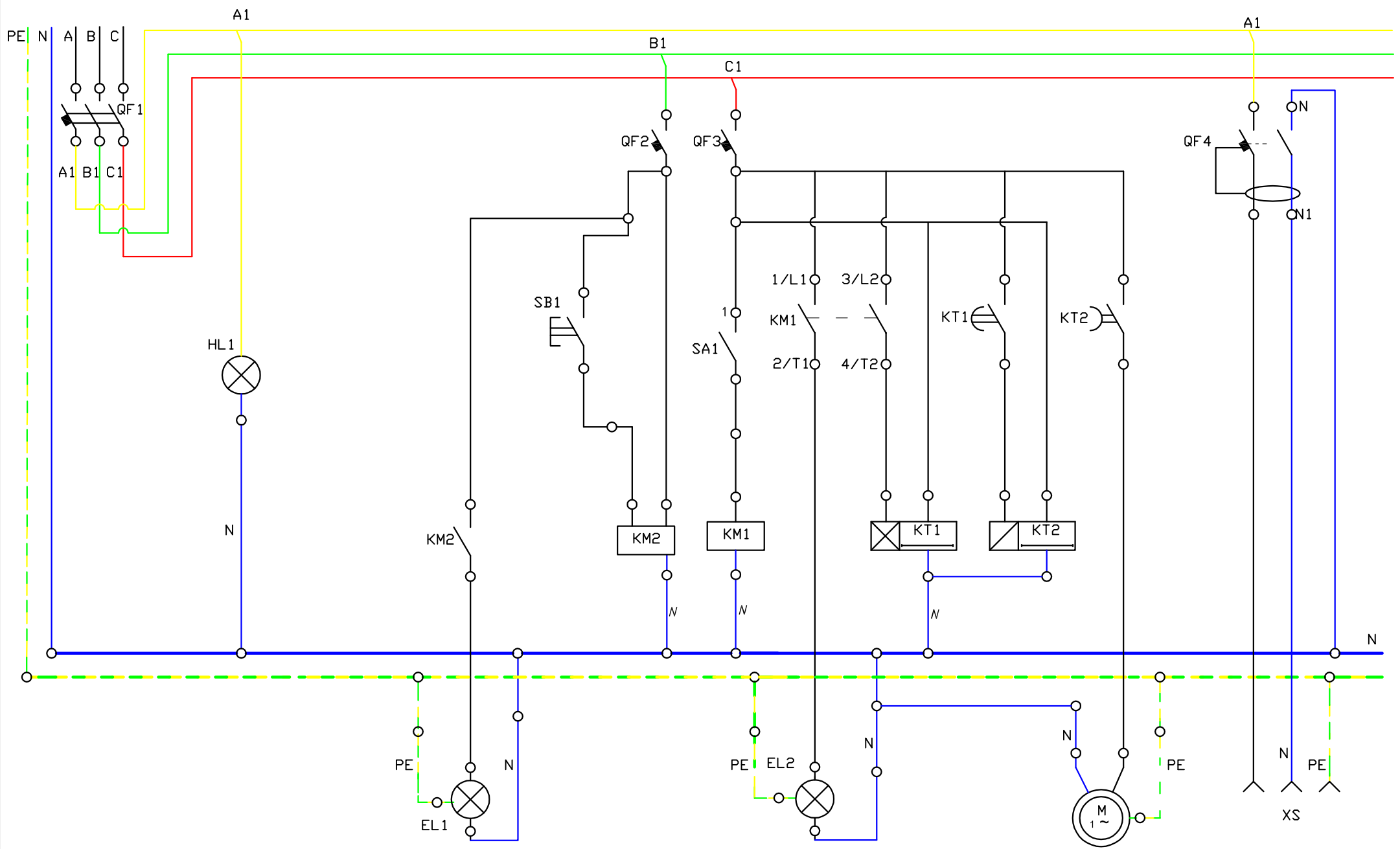
## Спецификация



Обозначение	Описание	Кол-во
QF1	Авт. выкл. ВА47-29, 3P, 16А 4,5кА х-ка С ИЭК	1 шт.
QF2, QF3	Авт. выкл. ВА47-29, 1P, 6А 4,5кА х-ка С ИЭК	2 шт.
QF4	Авт. выкл. АВДТ32М, 1P+N, 10А х-ка С ИЭК	1 шт.
HL1	Сигнальная лампа ЛС-47М (красная, матрица)	1 шт.
KM1	Контактор модульный КМ20-20 АС	1 шт.
KT1	RV-01 реле времени с задержкой на включение	1 шт.
KT2	PO-415 реле времени с задержкой на отключение	1 шт.
KM2	BIS-411 реле импульсное	1 шт.
XT	Клеммный захим ЗНИ-4 серия	21 шт.
U1	Ограничитель на DIN-рейку(металл) ИЭК	6 шт.
U2	Пластиковая заглушка ЗНИ-4 серия	1 шт.
Провода, наконечники, захваты		
1	Провод ПВЗ 1x2,5 (белый, коричневый и т. п.)	3 м.
2	Провод ПВЗ 1x2,5 (голубой)	2 м.
3	Провод ПВЗ 1x2,5 (желто-зеленый)	1 м.
4	Провод ПВЗ 1x1,5 (белый, коричневый и т. п.)	6 м.
5	Провод ПВЗ 1x1,5 (голубой)	3 м.
6	Наконечник-гильза E2508 2,5мм <sup>2</sup>	10 шт.
7	Наконечник-гильза НГИ2 2,5-12	10 шт.
8	Наконечник-гильза E1508 1,5мм <sup>2</sup>	30 шт.
9	Наконечник-гильза НГИ2 1,5-12	10 шт.

ГИА г.Новосибирск-2017г.

Компетенция: 18-Электромонтаж				Поиск неисправностей ЩО		Лист
3	A4	12.01.17				
Модуль	Формат	Дата	Листов			



ГИА г.Новосибирск-2017г.

Компетенция: 18-Электромонтаж				Поиск неисправностей ЩО	Лист
3	A4	12.01.17			
Модуль	Формат	Дата	Листов		