

Спецификация

Обозначение	Описание	Кол-во
ЩУ	Корпус металлический ЩМП-2-0	1 шт.
U1	Корпус КП103 для кнопок 3 места	2 шт.
U2	Кнопка ABLFS-22 красная d22мм неон/240В 1a+1p ИЭК	1 шт.
U3	Кнопка ABLFS-22 зеленая d22мм неон/240В 1a+1p ИЭК	2 шт.
U4	Лампа AL-22TE сигнальная d22мм зеленая неон/240В	2 шт.
U5	Лампа AL-22TE сигнальная d22мм красная неон/240В	1 шт.
U6	Труба гофр. ПНД d 16 с зондом ИЭК	2 м.
	Держатель с защелкой CF 16 ИЭК	10 шт.
Провода, наконечники, захимы		
1	Провод ПВЗ 1x1,5 (белый, коричневый и т. п.)	10 м.
2	Провод ПВЗ 1x1,5 (синий)	3 м.
3	Наконечник-гильза E1508 1,5мм ²	15 шт.
4	Саморезы по дереву	20 шт.
5	Саморезы с пером по металлу	14 шт.

ГИА г.Новосибирск-2017г.

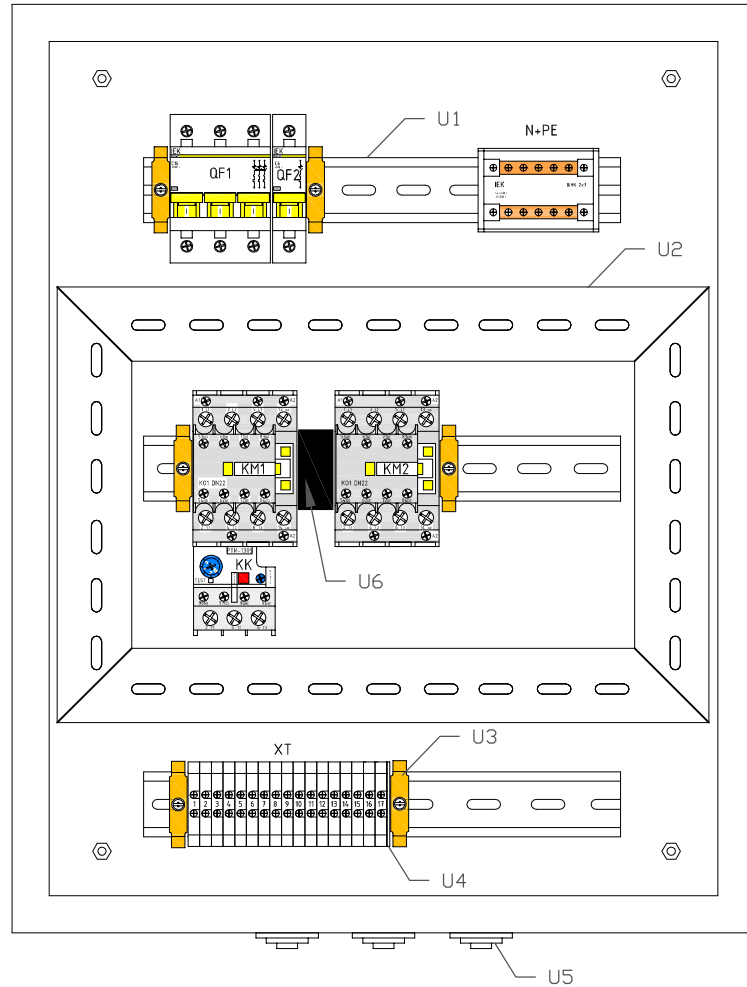
Компетенция: 18-Электромонтаж			
3	А4	12.01.17	
Модуль	Формат	Дата	Листов

Поиск неисправностей ЩУ

--

Лист

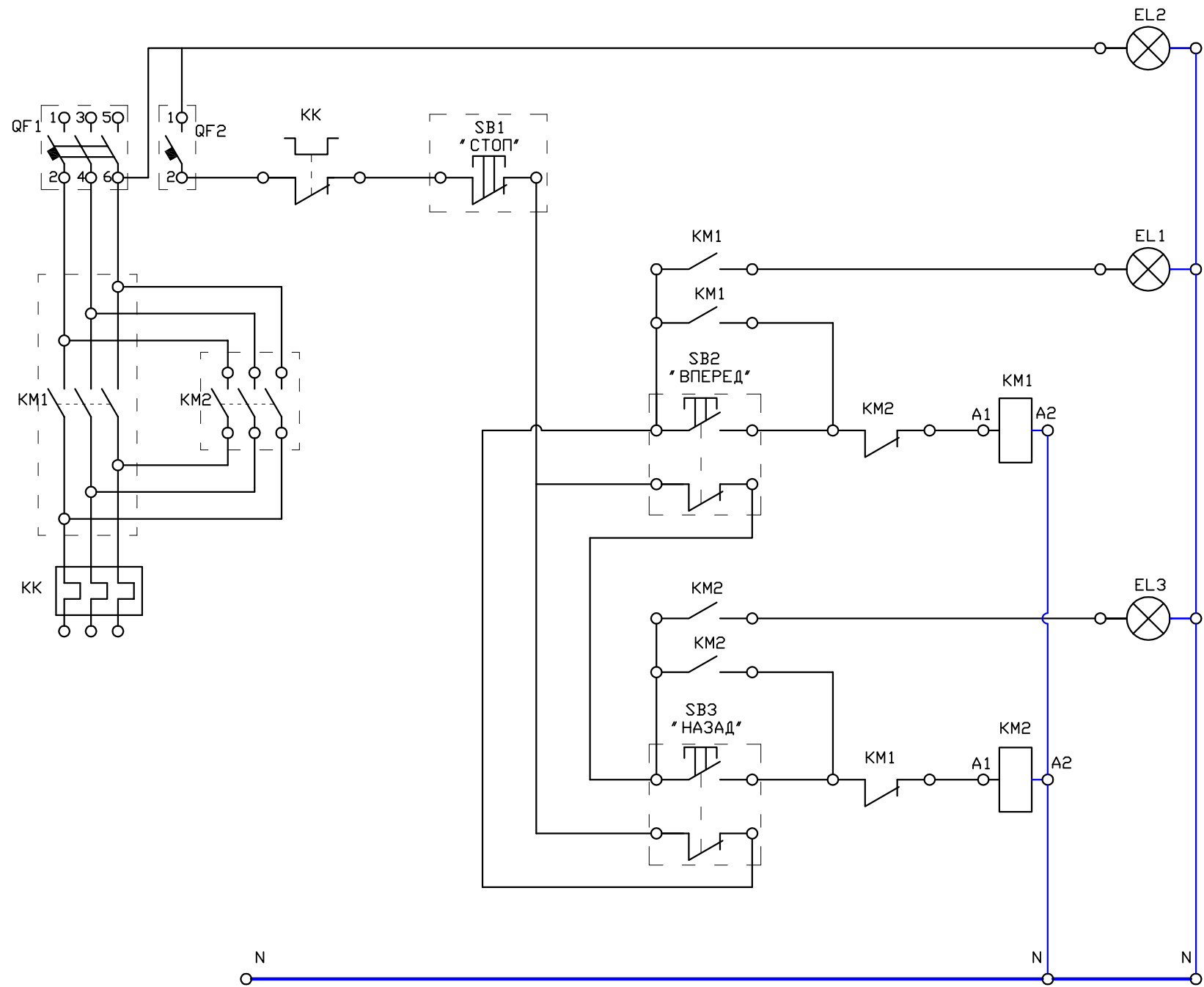
Спецификация



Обозначение	Описание	Кол-во
QF1	Авт. выкл. ВА47-29, 3P, 16А 4,5кА х-ка С ИЭК	1 шт.
QF2	Авт. выкл. ВА47-29, 1P, 6А 4,5кА х-ка С ИЭК	1 шт.
N+PE	Шины в корпусе (кросс-модуль) L+PEN 2x7	1 шт.
KM1, KM2	Контактор КМИ-22510 25А 230В/АС3 1НО ИЭК	2 шт.
	Приставка ПКИ-22 доп. контакты 2з+2р ИЭК	2 шт.
KK	Реле РТИ-1305 электротепловое 0,63-1,0А ИЭК	1 шт.
XT	Клеммный зажим ЗНИ-4 серия	17 шт.
U1	DIN-рейка (25см) оцинкованная	3 шт.
U2	Кабель-канал перф. "Импакт" 25x60	1.5 м.
U3	Ограничитель на DIN-рейку(металл) ИЭК	6 шт.
U4	Пластиковая заглушка ЗНИ-4 серия	1 шт.
U5	Кабельный ввод-сальник d=25мм. (отв. бокса d=32мм.)	3 шт.
U6	Механизм блокировки для КМИ09-32А) ИЭК	1 шт.
Провода, наконечники, зажимы		
1	Провод ПВ1 1x2,5 (белый, коричневый и т.п.)	1 м.
2	Провод ПВ3 1x2,5 (белый, коричневый и т.п.)	2 м.
3	Провод ПВ3 1x2,5 (желто-зеленый)	2 м.
4	Провод ПВ3 1x1,5 (белый, коричневый и т.п.)	10 м.
5	Провод ПВ3 1x1,5 (голубой)	3 м.
6	Наконечник-гильза E2508 2,5мм ²	20 шт.
7	Наконечник-гильза НГИ2 2,5-12	10 шт.
8	Наконечник-гильза E1508 1,5мм ²	50 шт.
9	Наконечник-гильза НГИ2 1,5-12	20 шт.

ГИА г.Новосибирск-2017г.

Компетенция: 18-Электромонтаж				Поиск неисправностей ЩУ		Лист	
3	A4	12.01.17				_____	
Модуль	Формат	Дата	Листов				



ГИА г.Новосибирск-2017г.

Компетенция: 18-Электромонтаж				Поиск неисправностей ЩУ	_____	Лист
3	A4	12.01.17				
Модуль	Формат	Дата	Листов			