

Спецификация

Обозначение	Описание	Кол-во
SQ1, SQ2	Выключатель концевой ОВЕН МТБ4-LZ8104	2 шт.
XS	Розетка стационарная ССИ-114 16А	1 шт.
XP	Вилка стационарная ССИ-515 ЗР+РЕ+N	1 шт.
U8	Труба гофр. ПНД d 16 с зондом ИЭК	3 м.
	Держатель с защелкой CF 16 ИЭК	20 шт.
Пробода, наконечники, зажимы		
1	Пробод ПВЗ 1x2,5 (белый, коричневый и т. п.)	6 м.
2	Пробод ПВЗ 1x2,5 (голубой)	1 м.
3	Пробод ПВЗ 1x2,5 (желто-зеленый)	1 м.
4	Пробод ПВЗ 1x1,5 (белый, коричневый и т. п.)	5 м.
5	Пробод ПВЗ 1x1,5 (желто-зеленый)	3 м.
6	Наконечник-гильза E2508 2,5мм ²	24 шт.
7	Наконечник-гильза E1508 1,5мм ²	18 шт.
8	Саморезы по дереву 3,5x25	50 шт.
9	Саморезы с пером по металлу	14 шт.

Переносная питающая линия для подключения стенда и двигателя

1	Вилка переносная ССИ-014 16А ИЭК	1 шт.
2	Эл. Двиг. Зф. АИР 56B4 380В 0,18кВт 1500об/мин 2081 IRIVE ИЭК	1 шт.
3	Розетка переносная ССИ-215 ЗР+РЕ+N	1 шт.
4	Пробод ПВС 5x2,5	2 м.

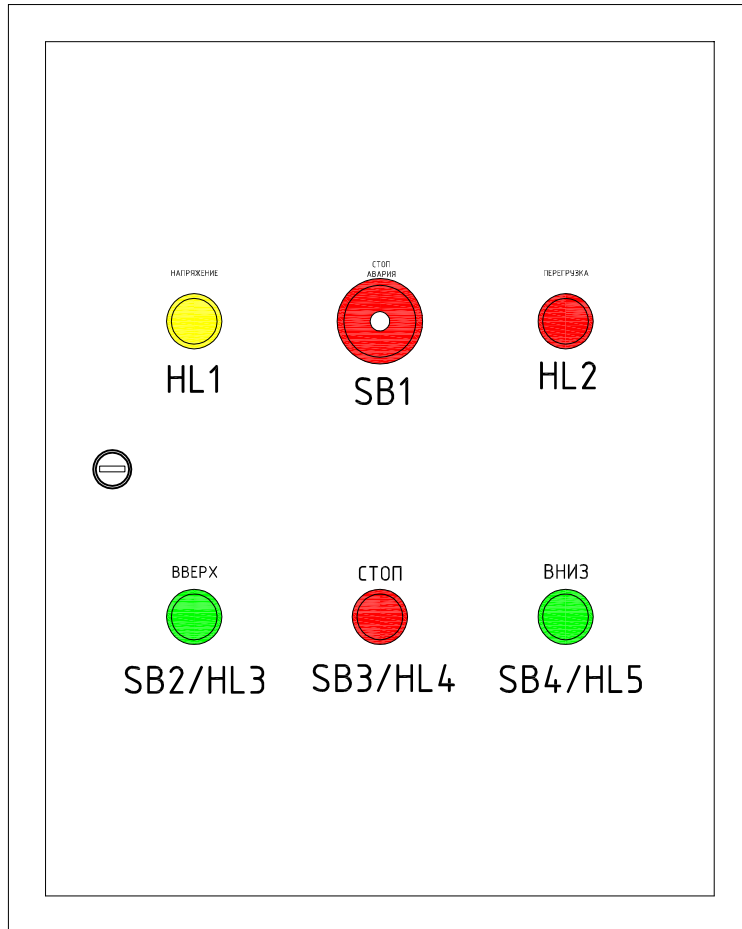
Компетенция: 18-Электромонтаж			
2	A4	12.01.17	
Модуль	Формат	Дата	Листов

ГИА г.Новосибирск-2017г.

Программирование ПР

Лист

Спецификация

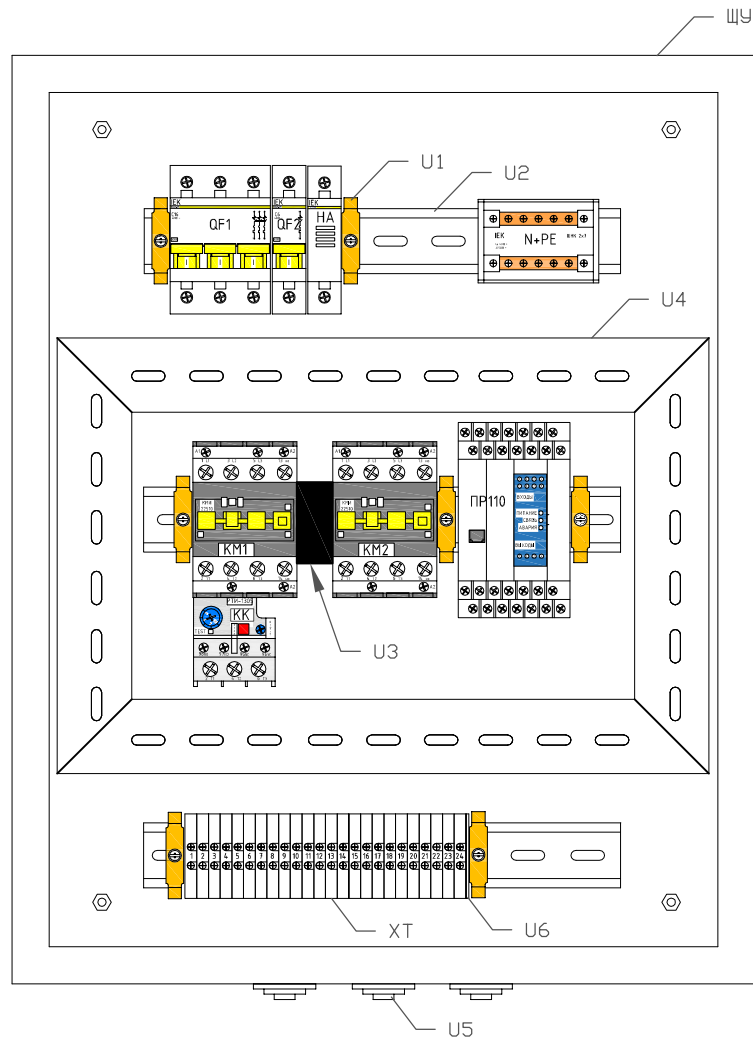


Обозначение	Описание	Кол-во
"НАПРЯЖЕНИЕ"	Лампа AL-22TE сигнальная d22мм желтый неон/240В	1 шт.
"ПЕРЕГРУЗКА"	Лампа AL-22TE сигнальная d22мм красный неон/240В цилиндр ИЭК	1 шт.
"АВАРИЙНЫЙ СТОП"	Кнопка АЕ-22 "Грибок" с фиксацией красный 240В 1з+1р	1 шт.
"СТОП"	Кнопка ABLFS-22 красный d22мм неон/240В 1з+1р	2 шт.
"ВВЕРХ" "ВНИЗ"	Кнопка ABLFS-22 зеленый d22мм неон/240В 1з+1р	4 шт.
	Спираль монтажная СМ-19-15	1 м.
Провода, наконечники, зажимы		
1	Провод ПВЗ 1х1,5 (белый, коричневый и т. п.)	20 м.
2	Провод ПВЗ 1х1,5 (голубой)	2 м.
3	Наконечник-гильза E1508 1,5мм ²	30 шт.
4	Наконечник-гильза НГИ2 1,5-12	10 шт.

ГИА г.Новосибирск-2017г.

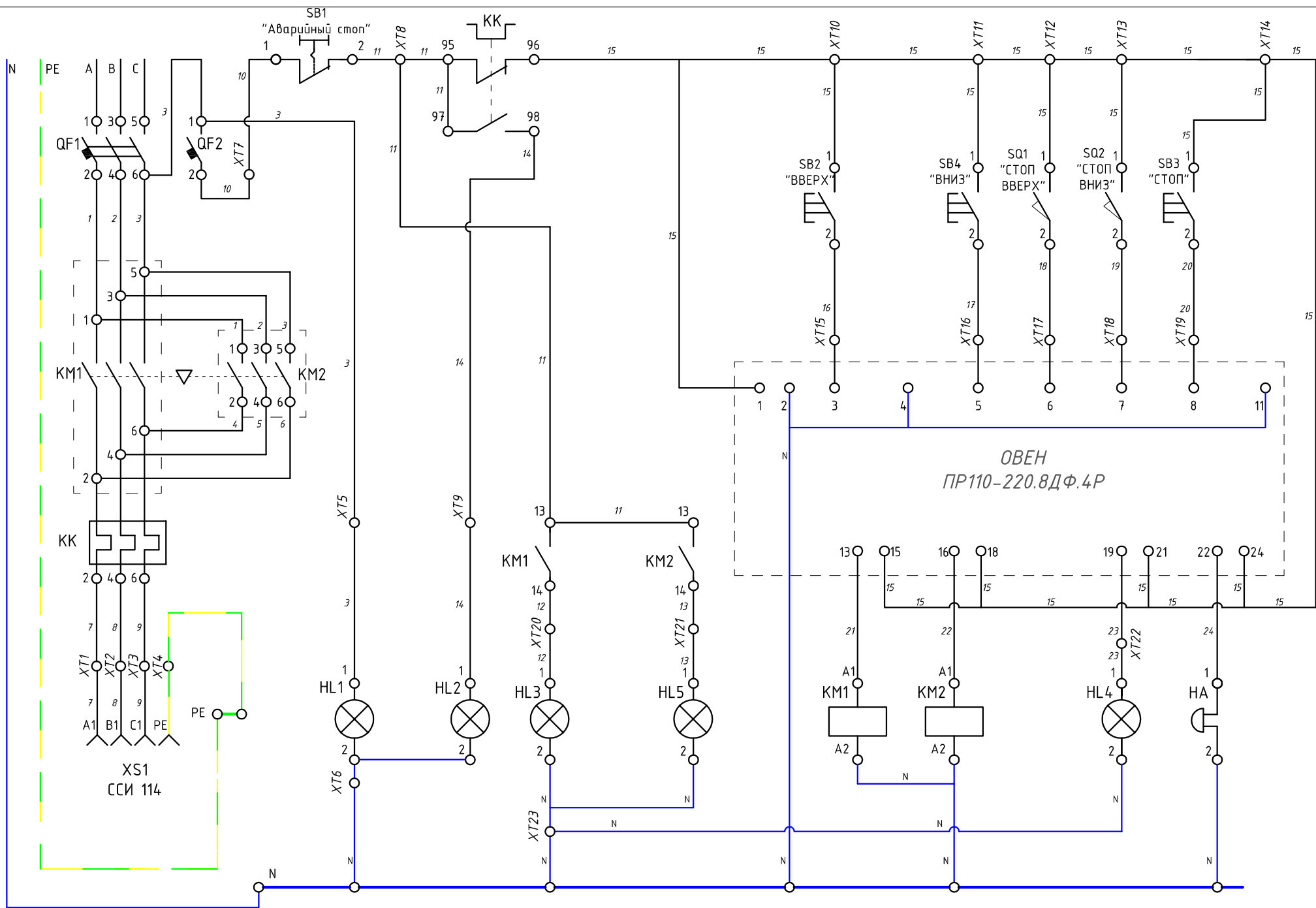
Компетенция: 18-Электромонтаж				Программирование ПР		Лист
2	A4	12.01.17				
Модуль	Формат	Дата	Листов			

Спецификация



Обозначение	Описание	Кол-во
ЩУ	Корпус металлический ЩМП-2-0 36 УХЛ3 IP31	1 шт.
QF1	Авт. выкл. ВА47-29, 3P, 16А 4,5кА х-ка С ИЭК	1 шт.
QF2	Авт. выкл. ВА47-29, 1P, 6А 4,5кА х-ка С ИЭК	1 шт.
HA	Звонок ЗД-47 на Din рейку	1 шт.
N+PE	Шины в корпусе (кросс-модуль) L+PEN 2x7	1 шт.
KM1, KM2	Контактор КМИ-22510 25А 230В/АС3 1НО ИЭК	1 шт.
KK	Реле РТИ-1305 электротепловое 0,63-1,0А ИЭК	1 шт.
ПР110	Программируемое реле ОВЕН ПР110-220, 8ДФ, 4P	1 шт.
ХТ	Клеммный зажим ЗНИ-4 серия	24 шт.
U1	Ограничитель на DIN-рейку(металл) ИЭК	7 шт.
U2	DIN-рейка (25см) оцинкованная	3 шт.
U3	Механизм блокировки для КМИ(09-32А) ИЭК	1 шт.
U4	Кабель-канал перф. "Импакт" 25x60	1,5 м.
U5	Кабельный ввод-сальник d=25мм. (отв. бокса d=32мм.)	3 шт.
U6	Пластиковая заглушка ЗНИ-4 серия	1 шт.
Провода, наконечники, зажимы		
1	Провод ПВ1 1x2,5 (белый, коричневый и т.п.)	1 м.
2	Провод ПВ3 1x2,5 (белый, коричневый и т.п.)	2 м.
3	Провод ПВ3 1x2,5 (желто-зеленый)	2 м.
4	Провод ПВ3 1x1,5 (белый, коричневый и т.п.)	10 м.
5	Провод ПВ3 1x1,5 (голубой)	3 м.
6	Наконечник-гильза Е2508 2,5мм2	20 шт.
7	Наконечник-гильза НГИ2 2,5-12	10 шт.
8	Наконечник-гильза Е1508 1,5мм2	50 шт.
9	Наконечник-гильза НГИ2 1,5-12	20 шт.
10	Самоклеющиеся площадки	10 шт.
11	Хомут 4,8x160мм нейлон	50 шт.

ГИА г.Новосибирск-2017г.				Программирование ПР		Лист
Компетенция: 18-Электромонтаж						
2	А4	12.01.17	Листов			
Модуль	Формат	Дата	Листов			



ГИА г.Новосибирск-2017г.

Компетенция: 18-Электромонтаж				Программирование ПР	Лист
2	A4	12.01.17			
Модуль	Формат	Дата	Листов		