

Переносная питающая линия для подключения стенда и двигателя

1	Вилка переносная ССИ-014 16А ИЭК	1 шт.
2	Зл. Двиг. Зф. АИР 56B4 380В 0,18кВт 1500об/мин 2081 DRIVE ИЭК	1 шт.
3	Розетка переносная ССИ-215 3Р+РЕ+N	1 шт.
4	Провод ПВС 5х2,5	5 м.

Спецификация

Обозначение	Описание	Кол-во
ЩУ	Корпус металлический ШМП-2-0	1 шт.
U6	Лоток проводочный 35x100	1,5 м.
U7	Кронштейн настенный осн. 100 мм.	4 шт.
U8	Соединительный комплект MDS	10 шт.
U8	Магистральный кабель-канал 100x60	2 м.
U9	Заглушка КМЗ К.К. 100x60	2 шт.
U10	Магистральный кабель-канал 40x25	2 м.
U11	Труба гладкая жесткая ПВХ d16 ИЭК	1 м.
U12	Поворот на 90° труба-труба CRS16G ИЭК	1 шт.
U13	Держатель с защелкой CF 16 ИЭК	10 шт.
U13	Труба гофр. ПНД d 16 с зондом ИЭК	1 м.
XP	Вилка стационарная ССИ-515 3Р+РЕ+N	1 шт.
XS	Розетка стационарная ССИ-114 16А	1 шт.
HL1, HL2, HL3	Патрон угловой настенный карболитовый + лампа накаливания E27, 40Вт	3 шт.
U14	Корпус КП103 для кнопок 3 места	1 шт.
SB2	Кнопка ABLFS-22 красная d22мм неон/240В 1э+1р ИЭК	1 шт.
SB1, SB2	Кнопка ABLFS-22 зеленая d22мм неон/240В 1э+1р ИЭК	2 шт.
Провода, наконечники, зажимы		
1	Провод ПВЗ 1x2,5 (белый, коричневый и т.п.)	6 м.
2	Провод ПВЗ 1x2,5 (голубой)	1 м.
3	Провод ПВЗ 1x2,5 (желто-зеленый)	3 м.
4	Провод ПВС 3x1,5	12 м.
5	Провод ПВЗ 1x1,5 (белый, коричневый и т.п.)	15 м.
6	Провод ПВЗ 1x6 (желто-зеленый)	3 м.
7	Наконечник-гильза E2508 2,5мм ²	30 шт.
8	Наконечник-гильза E1508 1,5мм ²	30 шт.
9	Наконечник-гильза E6012 6мм ²	4 шт.
10	Саморезы по дереву 3,5x25	80 шт.
11	Саморезы с пером по металлу	14 шт.
12	Скоба для крепления кабеля к стене D 10мм	10 шт.

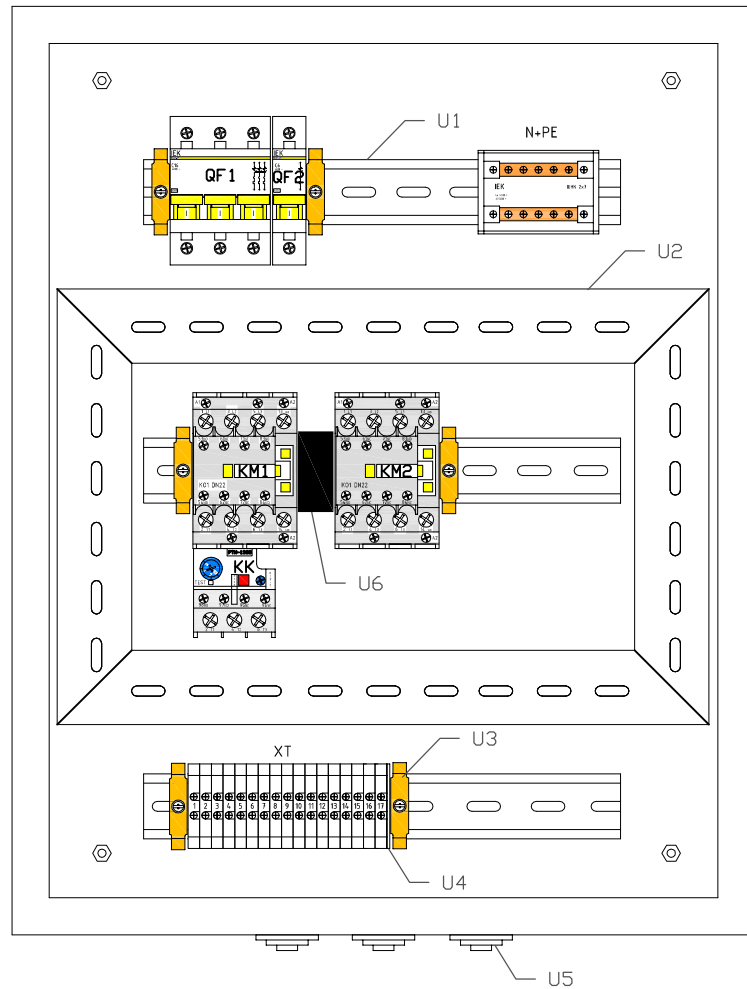
ГИА г.Новосибирск-2017г.

Компетенция: 18-Электромонтаж			
1А	А4	12.01.17	
Модуль	Формат	Дата	Листов

Монтажная схема ЩУ

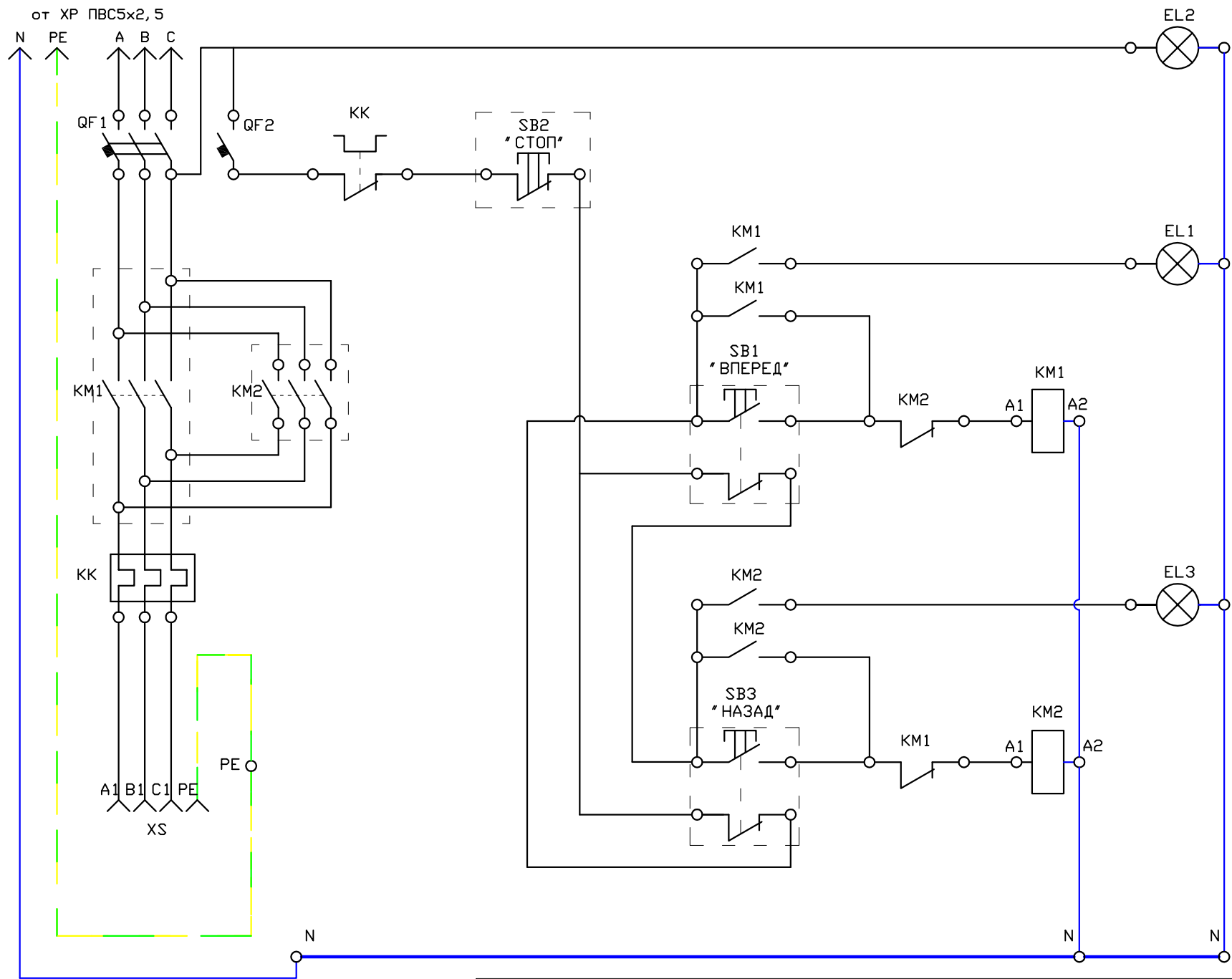
Лист

Спецификация



Обозначение	Описание	Кол-во
QF1	Авт. выкл. ВА47-29, 3P, 16А 4,5кА х-ка С ИЭК	1 шт.
QF2	Авт. выкл. ВА47-29, 1P, 6А 4,5кА х-ка С ИЭК	1 шт.
N+PE	Шины в корпусе (кросс-модуль) L+PEN 2x7	1 шт.
KM1, KM2	Контактор КМИ-22510 25А 230В/АС3 1НО ИЭК	2 шт.
	Приставка ПКИ-22 доп. контакты 2з+2р ИЭК	2 шт.
KK	Реле РТИ-1305 электротепловое 0,63-1,0А ИЭК	1 шт.
XT	Клеммный зажим ЗНИ-4 серия	17 шт.
U1	DIN-рейка (25см) оцинкованная	3 шт.
U2	Кабель-канал перф. "Импакт" 25x60	1.5 м.
U3	Ограничитель на DIN-рейку(металл) ИЭК	6 шт.
U4	Пластиковая заглушка ЗНИ-4 серия	1 шт.
U5	Кабельный ввод-сальник d=25мм. (отв. бокса d=32мм.)	3 шт.
U6	Механизм блокировки для КМИ09-32А) ИЭК	1 шт.
	Провода, наконечники, зажимы	
1	Провод ПВ1 1x2,5 (белый, коричневый и т.п.)	1 м.
2	Провод ПВ3 1x2,5 (белый, коричневый и т.п.)	2 м.
3	Провод ПВ3 1x2,5 (желто-зеленый)	2 м.
4	Провод ПВ3 1x1,5 (белый, коричневый и т.п.)	10 м.
5	Провод ПВ3 1x1,5 (голубой)	3 м.
6	Наконечник-гильза E2508 2,5мм ²	20 шт.
7	Наконечник-гильза НГИ2 2,5-12	10 шт.
8	Наконечник-гильза E1508 1,5мм ²	50 шт.
9	Наконечник-гильза НГИ2 1,5-12	20 шт.
10	Хомут 4, 8x160мм нейлон	50 шт.

ГИА г.Новосибирск-2017г.				Монтажная схема ЩУ		Лист
Компетенция: 18-Электромонтаж						
1Б	А4	12.01.17	Листов			
Модуль	Формат	Дата	Листов			



ГИА г.Новосибирск-2017г.

Компетенция: 18-Электромонтаж				Монтажная схема ЩУ	Лист
1Б	А4	12.01.17			
Модуль	Формат	Дата	Листов		